



estúdio rain

CURVO

banco



Conceito

Os Bancos Curvos exploram a flexibilidade da madeira com o intuito de assimilar as curvas do corpo. Em alusão a um sistema construtivo fundamental, os bancos formam uma estrutura trilitica, onde duas chapas verticais exercem a função de base e a horizontal de assento. O conjunto sugere uma relação de equilíbrio na qual as partes parecem apenas se tocar. Ainda que composto por poucos elementos o conjunto cria um bloco visual sólido e inesperado. A justaposição da chapa curvada com os planos verticais gera um encontro linear sutil, marcado por uma linha de sombra em sua junção. O projeto busca dialogar com a tradição brasileira de marcenaria por meio de uma linguagem minimalista.

Modelo
Ano
Materiais
Embalagem
Peso da peça

Grande
2019
Compensado curvado folheado de Carvalho Natural
Caixa de madeira -175cm x 45cm x 47cm (h)
32,9 kg

Acabamentos



carvalho
natural



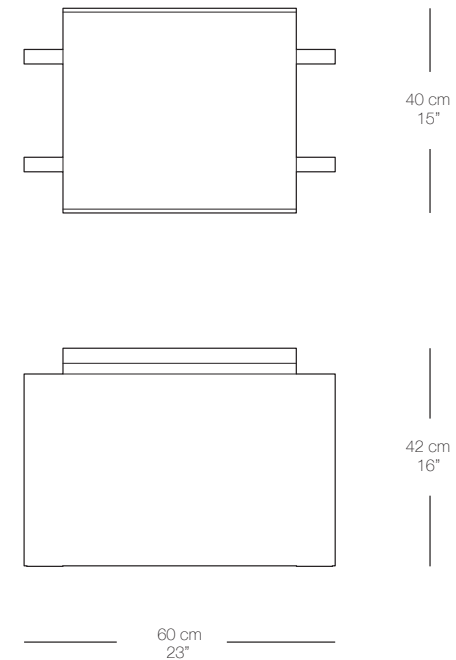
carvalho
ebanizado



estúdio rain

CURVO

banco



Conceito

Os Bancos Curvos exploram a flexibilidade da madeira com o intuito de assimilar as curvas do corpo. Em alusão a um sistema construtivo fundamental, os bancos formam uma estrutura trilitica, onde duas chapas verticais exercem a função de base e a horizontal de assento. O conjunto sugere uma relação de equilíbrio na qual as partes parecem apenas se tocar. Ainda que composto por poucos elementos o conjunto cria um bloco visual sólido e inesperado. A justaposição da chapa curvada com os planos verticais gera um encontro linear sutil, marcado por uma linha de sombra em sua junção. O projeto busca dialogar com a tradição brasileira de marcenaria por meio de uma linguagem minimalista.

Modelo

Ano
Materiais
Embalagem
Peso da peça

Pequeno
2019

Compensado curvado folheado de Carvalho Natural
Caixa de madeira - 69cm x 49cm x 51cm (h)
8kg

Acabamentos



carvalho
natural



carvalho
ebanizado